

Бескорпусные цветные телевизионные камеры повышенного разрешения Модель VZA/VZI-740-HR

Особенности

- ★ Матрица ПЗС формата 1/3 дюйма поколения **Super HAD CCD™**
- ★ Число пикселей **752 (H)х582(V)**
- ★ Стандарт **PAL**, частота полей **50Hz**
- ★ Система **APU**
- ★ Система **APBH**
- ★ Система **AWB**
- ★ Питание **9 – 14V**
- ★ Ток потребления **70mA** (при 12V)
- ★ Выходной сигнал **1В** на нагрузке **75 Ом**
- ★ Функция автоматического определения типа объектива (**Direct Drive, Video Drive, Manual Iris**)
- ★ Режим точной фокусировки **АРД** объектива
- ★ Режим **BLC**
- ★ Переключение максимального коэффициента усиления

Области применения

- ★ Миниатюрные камеры высокого разрешения
- ★ Встраиваемые телевизионные камеры

Введение

Бескорпусные цветные телевизионные камера повышенного разрешения, модели **VZA/VZI-740-HR** представляют собой камеры стандарта **PAL**. Камеры предназначены для видео приложений, где требуется сочетание малых габаритов и широкого диапазона рабочих освещенностей. Компактные и высокочувствительные бескорпусные камеры специально сконструированы для установки в различные приборы наблюдения, питающиеся от батарей. Малая потребляемая мощность в сочетании с низким напряжением питания позволяет создавать малогабаритные и экономичные приборы.

Модели отличаются только применяемостью объективов. Модель **VZA-740-HR** предназначена для использования малогабаритных объективов с посадочной резьбой **M12**, модель **VZI-740-HR** – для объективов **C/CS-Mount**. В модели **VZI-740-HR** возможно применение объективов с автоматической регулировкой диафрагмы (АРД) типа **Video Drive**. Углы поля зрения камер в зависимости от фокусного расстояния применённого объектива приведены в таблице 1.

Таблица 1 Углы поля зрения камер в зависимости от фокусного расстояния применённого объектива

Угол поля зрения, град	Фокусное расстояние объектива, мм							
	2,97	3,6	4,3	4,8	6,0	8,0	10,0	12,0
Горизонталь	78,9	68,3	59,2	53,9	44,3	34,0	27,5	23,0
Вертикаль	63,0	53,6	45,9	41,5	33,7	25,6	20,6	17,2
Диагональ	91,5	80,5	70,6	64,8	53,8	41,7	33,9	28,5

Краткое описание.

Бескорпусные, цветные телевизионные камеры повышенного разрешения модели **VZA/VZI-740-HR**, выполнены на одной двухсторонней печатной плате. Светочувствительным элементом камер является ПЗС-матрица **ICX639BK** производства фирмы **SONY**. Напряжения, необходимые для работы матрицы, генерирует микросхема процессора фирмы **NEXT CHIP**. Она же обеспечивает необходимые напряжения для усилителя. Усилитель осуществляет обработку сигналов, поступающих с матрицы и преобразование аналогового сигнала в 10-ти разрядный цифровой код. Адаптивный корректор чёткости улучшает качество изображения, компенсируя потери чёткости в объективе и выходном кабеле.

Применение системы автоматической регулировки усиления (**APY**) совместно с системой автоматического регулирования времени накопления (**APBH**) и системы автоматической регулировки баланса белого (**AWB**) позволяет камерам уверенно работать в широком диапазоне освещённости объектов наблюдения. В камерах **VZI-740-HR** могут использоваться объективы с автоматическим регулированием диафрагмы как типа **Video Drive**, так и типа **Direct Drive**. В камере используется схема автоматического определения типа объектива. При подключении объектива (**Video Drive, Direct Drive или Manual Iris**) камера сама определит его тип и установит оптимальный режим работы.

Органы регулировки и настройки камеры расположены на задней стороне платы камеры. Потенциометр **УРОВЕНЬ** предназначен для начальной установки порога срабатывания усилителя АРД-объектива типа **Direct Drive**. Потенциометры для настройки объектива **Video Drive** находятся на самом объективе.

В камере приняты меры для достижения точной фокусировки АРД объективов. При установке переключателя 3 на задней стороне платы камеры в положение «ON» диафрагма АРД объектива полностью открывается и включается система АРВН. В этом режиме обеспечивается максимально точная фокусировка, которая, в обычном режиме в дневных условиях затруднена из-за частично прикрытой диафрагмы АРД объектива.

Переключатель 1 максимального коэффициента усиления служит для оптимизации динамического диапазона камеры. Для максимального расширения диапазона в сторону низких освещённостей нужно установить наибольшее значение максимального коэффициента усиления. При желании снизить зашумленность изображения при низких освещённостях нужно уменьшить значение максимального коэффициента усиления.

Переключатель 2 включает или выключает (ON) компенсацию заднего света в сигнале изображения камеры. При встречной засветке следует включить режим «BLC».

Эти технические решения позволяют оператору охранной системы вести комфортное наблюдение и не отвлекаться на регулировку контраста и яркости монитора при изменениях освещённости объектов.

Система синхронизации камеры предназначена для работы в стандарте **PAL, 625 строк, 25 кадр/с**. Телевизионная камера выдаёт на своем выходе полный телевизионный сигнал с синхроимпульсами, врезками и уравнивающими импульсами с частотой полей 50 Гц и размахом 1 В на сопротивлении нагрузки в 75 Ом.

Питание камеры осуществляется от источника постоянного стабилизированного напряжения в диапазоне от 9 В до 14 В. Питание матрицы напряжениями +12V и -5V производит импульсный преобразователь напряжения, синхронизированный с помощью импульсного усилителя с работой синхрогенератора для устранения возможных биений. Ток потребления камеры не более 70 мА при напряжении питания 12V.

Камеры обеспечивает формирование высококонтрастного телевизионного изображения в широком диапазоне температур от 0°C до + 55°C.

Печатная плата камер имеет четыре отверстия по углам для крепления и два отверстия в центральной зоне для крепления держателя объектива.

В комплект камеры **VZI-740-HR** входит шлейф для подключения АРД-объектива.



Основные характеристики

Основные характеристики камеры приведены в таблице 2.

Таблица 2. Основные характеристики телевизионной камеры **VZA/VZI-740-HR**

Параметр	Значение	
	VZA-740-HR	VZI-740-HR
Тип камеры	VZA-740-HR	VZI-740-HR
Объектив	M12	C/CS-Mount
Телевизионный стандарт	PAL	
Тип матрицы ПЗС	SONY ICX639BK, Super HAD CCD, формат 1/3 дюйма	
Число активных элементов	752 (H) x 582 (V)	
Размер пикселя ПЗС	6,5 мкм (H) x 6,25 мкм (V)	
Частота полей	50 Hz	
Диапазон регулировки системы АРУ	30 dB	
Диапазон регулировки системы АРВН	1/50 s – 1/100000 s	
Минимальная рабочая освещённость	0,1 лк (F 2 s/n 20dB)	0,03 лк (F 1,2 s/n 20dB)
Максимальная рабочая освещённость	100000 лк (при работе с АРД-объективом)	100000 лк (при работе с АРД-объективом)
Размах выходного сигнала	1V on 75 Ohm	
Потребляемый ток (при +12В)	70 mA	
Размеры (без объектива)	42x42x25 mm	42x42x24 mm
Масса (без объектива)	40 g	40 g

Предельные значения питающего напряжения

Таблица 3. Предельные значения питающего напряжения

Параметр	Условия	Диапазон	Единицы
Напряжение питания +12V	DGND = 0V	От -0,7V до+14V	V

Рекомендуемые рабочие режимы

Таблица 4. Рекомендуемые рабочие режимы

Параметр	Условия	Диапазон	Единицы
Напряжение питания +12V	DGND = 0V	От +9V до+14V	V

Подключение камер

Подключение камер к источнику питания, монитору и АРД-объективу производится при помощи разъёма **X1** и **X3**. Тип и цоколёвка разъёмов приведены в таблице 5 и таблице 6.

Таблица 5. Цоколёвка разъёма X1 типа Molex 53047-0310

Номер контакта	Наименование цепи	Описание
1	Выход ВИДЕО	Желтый провод
2	Общий(GND)	Черный провод
3	+12 В	Красный провод

Таблица 6. Цоколёвка разъёма X3 типа Molex 53047-0410 (разъем АРД-объектива)

1	-D (GND)	Черный провод
2	+D (VS)	Желтый провод
3	+C (NC)	Голубой провод
4	-C (+12 В)	Красный провод

Конструкция камеры

Конструктивно камера представляет собой одну печатную плату с двухсторонним расположением элементов. В камерах широко применены SMD компоненты. Матрица ПЗС типа **ICX639BK** установлена в центре платы фотоприёмника симметрично по горизонтали и вертикали. Различаются камеры только применённым держателем объектива, который крепится к плате двумя винтами M2,5 и легко заменяется на другой.

Крепление камеры осуществляется с помощью четырех отверстий диаметром 2,4 мм, расположенных по углам печатной платы. Правильным расположением камеры является такое, когда разъем Molex находится на нижней стороне платы. В этом случае изображение, формируемое телевизионной камерой, не будет перевернутым.

На рис.1. показана камера **VZA-740-HR** и её габаритные размеры.

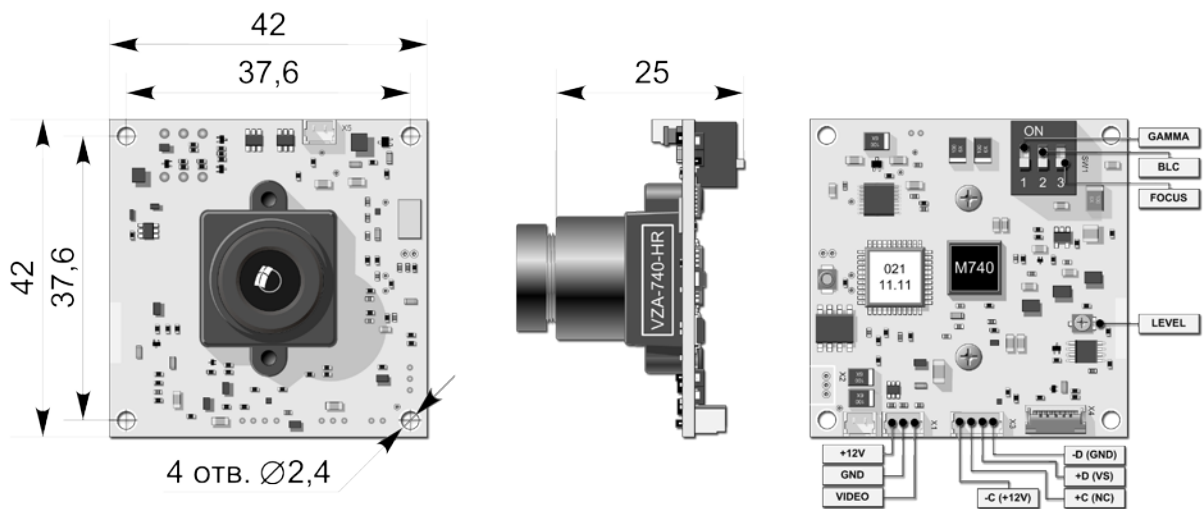


Рис.1. Камера **VZA-740-HR**

На рис.2. показана камера **VZI-740-HR** и её габаритные размеры.

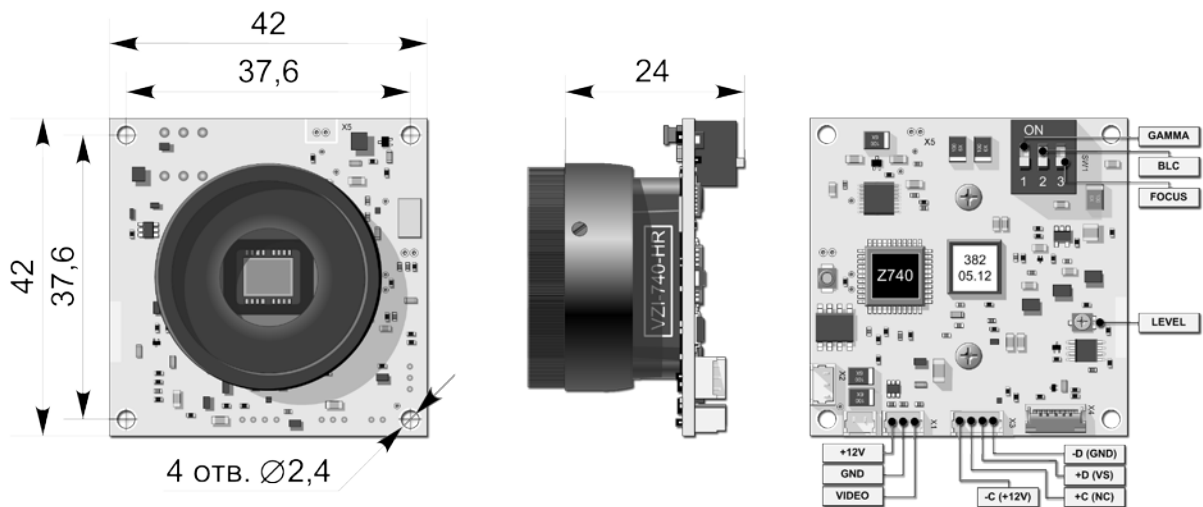


Рис.2. Камера **VZI-740-HR**



Условия эксплуатации камер

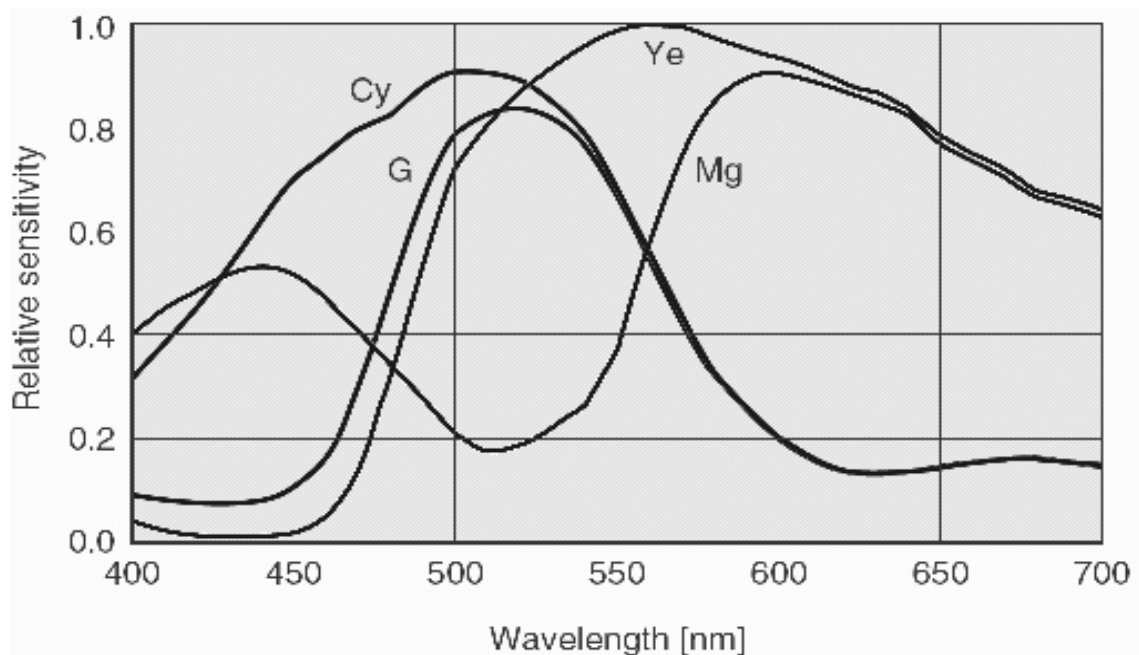
Таблица 7.

Параметры	Значения
Наработка на отказ	5000 час
Максимальная рабочая температура	+ 55 °С
Минимальная рабочая температура	0 °С
Максимальная температура хранения	+ 85 °С
Минимальная температура хранения	- 60 °С
Максимальная относительная влажность	90 %

Не допускается воздействие на камеры паров и капель агрессивных веществ.

Не допускается образование росы или инея на деталях камеры.

Спектральная характеристика чувствительности



Спектральная характеристика чувствительности телевизионной камеры **VZA/VZI-740-HR** складывается из спектральной характеристики матрицы ПЗС типа **ICX639BK** (рис. 3), спектральной характеристики ИК-отрезающего оптического фильтра и спектральной характеристики используемого в камере объектива.

Спектральная характеристика ИК-отрезающего оптического фильтра по форме близка к прямоугольной. Полоса пропускания по уровню 0,5 расположена в диапазоне длин волн от 380 до 640 нм. Коэффициент пропускания в полосе от 400 до 600 нм не хуже 90,5%.

Стандартные объективы имеют ровные спектральные характеристики в области 0,4 – 1,1 мкм, с небольшим спадом на краях диапазона, поэтому, они почти не оказывают влияния на результирующую спектральную характеристику. Объективы серий день-ночь, и объективы, специально предназначенные для цветных камер, имеют более сложную спектральную характеристику, значительно отличающуюся в ИК области от характеристики стандартных объективов. Объективы из кварцевого стекла, наоборот, имеют расширенную характеристику в области УФ вплоть до 0,3 мкм.

Характеристики изделия

Бескорпусные цветные телевизионные камеры повышенного разрешения Модели VZA-740-HR и VZI-740-HR

Основные

Число активных элементов	752 (H) x 582 (V)
Тип матрицы ПЗС	ICX639BK
Формат матрицы ПЗС	1/3 дюйма
Размер пиксела	6,5 мкм (H) x 6,25 мкм (V)
Телевизионный стандарт	PAL

Оптико-механические

Минимальная рабочая освещенность	
Для VZA-740-HR	0,1 люкс (F 2, отн. Сигнал/шум 20 дБ)
Для VZI-740-HR с АРД-объективом	0,03 люкс (F 1,2, отн. Сигнал/шум 20 дБ)
Максимальная рабочая освещенность:	
Для VZA-740-HR	30000 люкс
Для VZI-740-HR с АРД-объективом	100000 люкс

Электрические

Размах выходного сигнала	1 В на нагрузке 75 Ом
Диапазон регулировки системы АРУ	30 дБ
Диапазон регулировки системы АРВН	1/50 с – 1/100000 с
Напряжение питания	+(9...14) В
Потребляемый ток	70 мА (при 12V)

Физические

Габаритные размеры VZA-740-HR	42 x 42 x 25 мм
Габаритные размеры VZI-740-HR	42 x 42 x 24 мм

Температурные

Рабочая температура	от 0°C до + 55°C
Температура хранения	от – 60°C до + 85°C

Гарантия

Гарантия на бескорпусные цветные телевизионные камеры моделей **VZA-740-HR** и **VZI-740-HR** составляет 2 года с момента приобретения изделия потребителем.

ООО ЭВС обеспечивает безвозмездный ремонт камер **VZA-740-HR** и **VZI-740-HR** при соблюдении потребителем правил эксплуатации.

Области применения

Модели **VZA-740-HR** и **VZI-740-HR** предназначены для видео приложений, где требуется сочетание малых габаритов, широкого диапазона рабочих освещенностей. **VZA-740-HR** и **VZI-740-HR** могут устанавливаться в корпуса, предназначенные для телевизионных камер внутреннего и наружного исполнений, а также в приборы наблюдения, питающиеся от батарей, в сочетании с LCD дисплеями. Предприятие изготовитель постоянно модернизирует изделия и оставляет за собой право вносить изменения, улучшающие его технические характеристики.